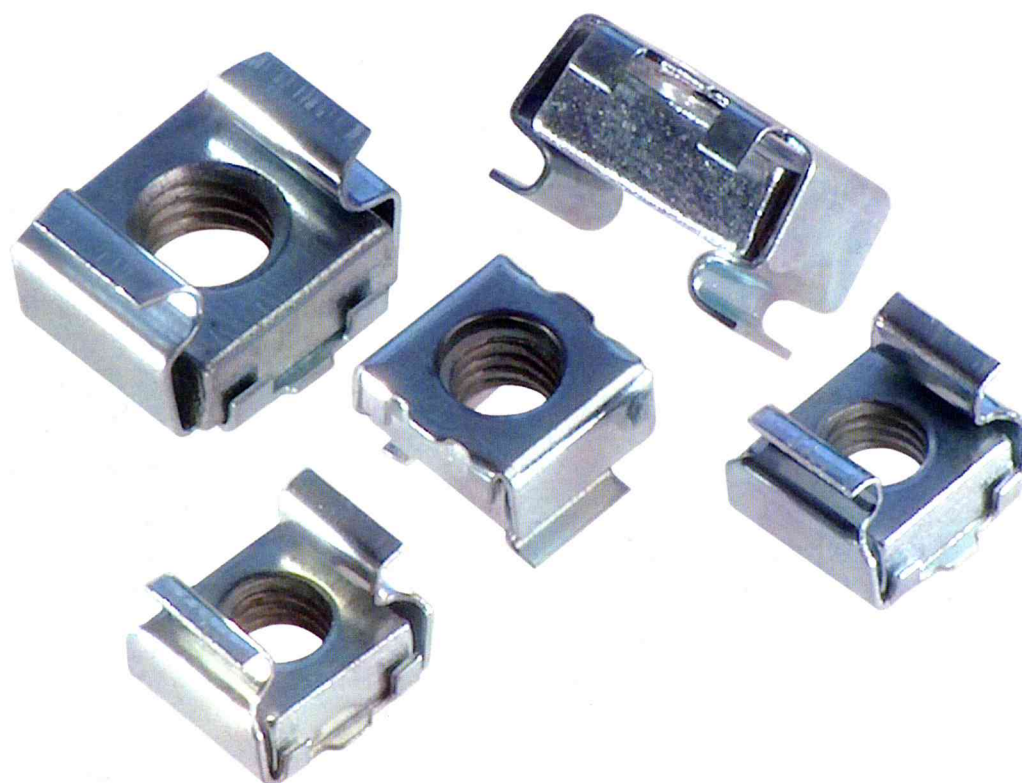


CAGE-NUT



DADI IN GABBIA QUADRA
NUTS IN SQUARE CAGE

specialinsert

CAGE-NUT **Dadi in gabbia quadra** **Nuts in square cage**

Cosa è

Il Cage-nut è un dado quadro metallico filettato, racchiuso in una gabbia elastica metallica.

A cosa serve

Il Cage-nut serve a predisporre sedi filettate su laminati metallici, con ampie possibilità di posizionamento e di fluttuazione del dado.

Come si monta

- 1 Scegliere il Cage-nut in funzione di:
 - Materiale del dado/gabbia
 - Diametro del filetto
 - Spessore del laminato
 - Dimensione del foro quadro da eseguire sul laminato
- 2 Predisporre la sede con il foro quadro prescelto
- 3 Inserire manualmente il dado nel foro, comprimendo la gabbia elastica

Soluzioni speciali non contenute in questo catalogo sono fornibili su richiesta.

What Cage-Nut is

The Cage-nut is a steel threaded square nut enclosed in a metallic elastic cage.

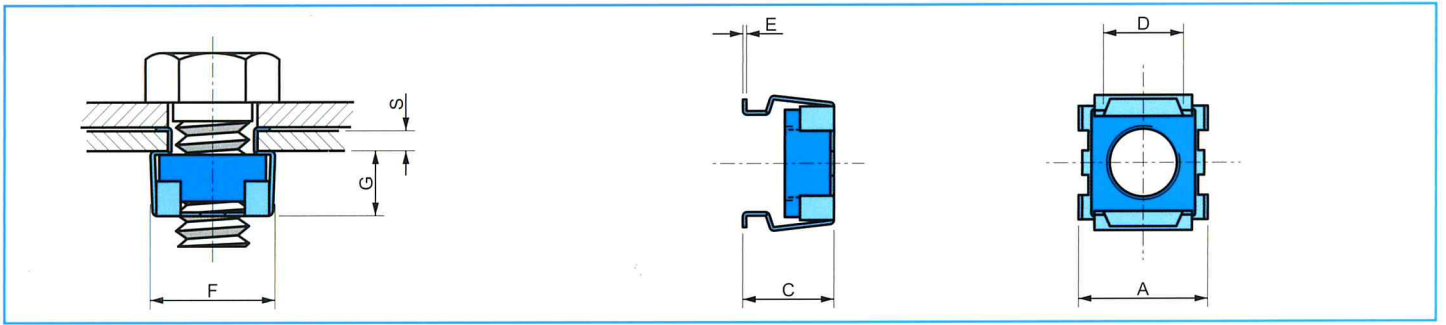
What Cage-Nut is used to

The Cage-nut is used to make threads on metallic sheets, with several possibilities of positioning and floating of the nut.

How to place Cage-Nut

- 1 Choose the Cage-nut in reason of:
 - Cage and nut materials
 - Thread diameter
 - Sheet thickness
 - Square hole dimension to make on the sheet
- 2 Make the square hole on the metal sheet with the rights dimensions
- 3 Press the elastic cage of the Cage-nut and manually place it into the hole

Other special solutions not included in this catalogue are available on request.



Serie ACCIAIO + ACCIAIO
Dado: acciaio
Gabbia: acciaio
Finitura: zincatura passivata bianca.
Su richiesta zincatura gialla.

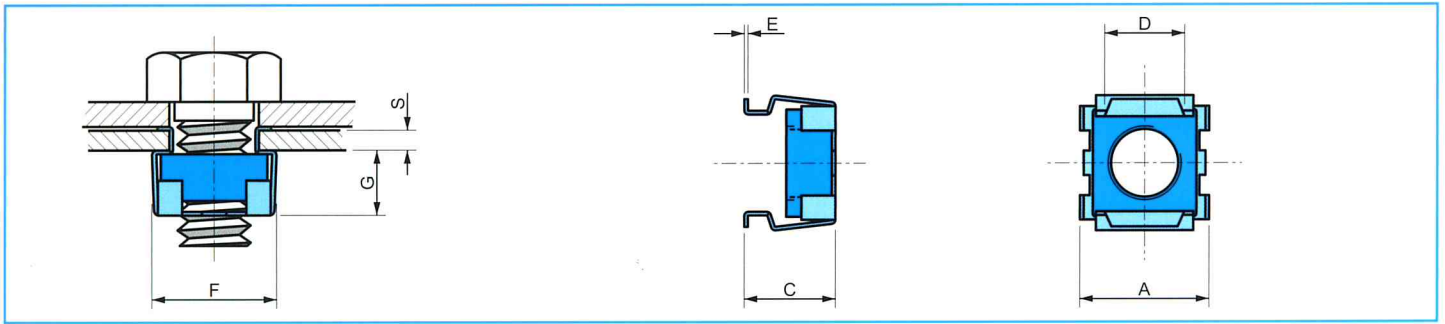
Series STEEL + STEEL.
Nut: Steel.
Cage: Steel.
Finished: white zinc plated.
Yellow zinc plated on request.

CODICE CODE	Filettatura Thread	S Spessore lamiera Grip	Dim. Dado Nut size	A	C	D	E	F	G	Foro Lamiera Hole size ± 0,2
M03A53 M03B53 M03C53 M03D53	M3	0,3 - 0,9 1,0 - 1,6 1,7 - 2,3 2,4 - 3,1	8x8x2,5	9,5	5,2 5,9 6,6 7,4	4,8	0,3	9,7	3,6	
M04A53 M04B53 M04C53 M04D53	M4	0,3 - 0,9 1,0 - 1,6 1,7 - 2,3 2,4 - 3,1	8x8x2,5	9,5	5,2 5,9 6,6 7,4	4,8	0,3	9,7	3,6	
M04A67 M04B67	M4	0,7 - 1,6 1,7 - 2,6	8x8x3,5	10	7,2 8,2	5,8	0,45	10,3	4,8	
M05A67 M05B67	M5	0,7 - 1,6 1,7 - 2,6	8x8x3,5	10	7,2 8,2	5,8	0,45	10,3	4,8	
M04O83 M04A83 M04B83 M04C83 M04D83	M4	0,3 - 1,1 1,2 - 1,6 1,7 - 2,5 2,6 - 3,5 3,6 - 4,5	10x10x4,5	12	8,0 8,5 9,5 10,5 11,5	7,2	0,45	12,2	6,0	
M05O83 M05A83 M05B83 M05C83 M05D83	M5	0,3 - 1,1 1,2 - 1,6 1,7 - 2,5 2,6 - 3,5 3,6 - 4,5	10x10x4,5	12	8,0 8,5 9,5 10,5 11,5	7,2	0,45	12,2	6,0	
M06O83 M06A83 M06B83 M06C83 M06D83	M6	0,3 - 1,1 1,2 - 1,6 1,7 - 2,5 2,6 - 3,5 3,6 - 4,5	10x10x4,5	12	8,0 8,5 9,5 10,5 11,5	7,2	0,45	12,2	6,0	
M04A95 M04B95 M04C95	M4	0,7 - 1,6 1,7 - 2,7 2,8 - 3,5	11x11x4,5	13,2	8,7 9,5 10,2	8,2	0,5	13,5	6,0	
M05A95 M05B95 M05C95	M5	0,7 - 1,6 1,7 - 2,7 2,8 - 3,5	11x11x4,5	13,2	8,7 9,5 10,2	8,2	0,5	13,5	6,0	
M06A95 M06B95 M06C95	M6	0,7 - 1,6 1,7 - 2,7 2,8 - 3,5	11x11x4,5	13,2	8,7 9,5 10,2	8,2	0,5	13,5	6,0	
M06A123 M06B123 M06C123 M06D123	M6	1,0 - 1,7 1,8 - 3,2 3,3 - 4,7 4,8 - 5,5	14x14x5,5	16	10,4 12,0 13,5 14,5	10,6	0,6	16,6	7,8	
M08A123 M08B123 M08C123 M08D123	M8	1,0 - 1,7 1,8 - 3,2 3,3 - 4,7 4,8 - 5,5	14x14x5,5	16	10,4 12,0 13,5 14,5	10,6	0,6	16,6	7,8	
M10A123 M10B123 M10C123 M10D123	M10	1,0 - 1,7 1,8 - 3,2 3,3 - 4,7 4,8 - 5,5	14x14x5,5	16	10,4 12,0 13,5 14,5	10,6	0,6	16,6	7,8	
M08A140 M08B140 M08C140 M08D140	M8	1,0 - 1,7 1,8 - 3,2 3,3 - 4,7 4,8 - 6,2	17x17x7,5	20	13,5 15,0 16,5 18,0	12,6	0,6	20,5	10,4	
M10A140 M10B140 M10C140 M10D140	M10	1,0 - 1,7 1,8 - 3,2 3,3 - 4,7 4,8 - 6,2	17x17x7,5	20	13,5 15,0 16,5 18,0	12,6	0,6	20,5	10,4	
M12A140 M12B140 M12C140 M12D140	M12	1,0 - 1,7 1,8 - 3,2 3,3 - 4,7 4,8 - 6,2	17x17x7,5	20	13,5 15,0 16,5 18,0	12,6	0,6	20,5	10,4	

Dado: ACCIAIO
Gabbia: ACCIAIO INOX

Nut: STEEL
Cage: STAINLESS STEEL

specialinsert



Serie ACCIAIO + ACCIAIO INOX.
Dado: acciaio.
Gabbia: acciaio inox.
Finitura dado: zincatura passivata bianca.
Su richiesta zincatura gialla.
Finitura gabbia: allo stato naturale.

Series STEEL + STAINLESS STEEL.
Nut: steel.
Cage: stainless steel.
Finished nut: white zinc plated.
Yellow zinc plated on request.
Finished cage: nothing.

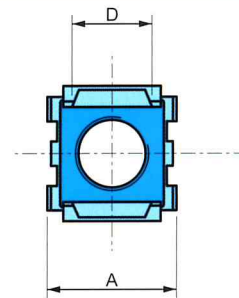
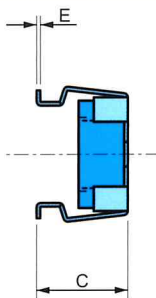
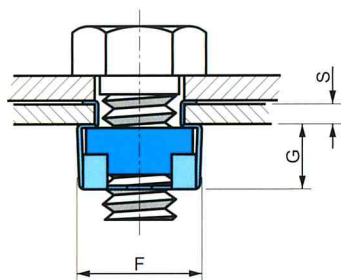
CODICE CODE	Filettatura Thread	S Spessore lamiera Grip	Dim. Dado Nut size	A	C	D	E	F	G	Foro Lamiera Hole size ± 0,2
M03AX53 M03BX53 M03CX53 M03DX53	M3	0,3 - 0,9 1,0 - 1,6 1,7 - 2,3 2,4 - 3,1	8x8x2,5	9,5	5,2 5,9 6,6 7,4	4,8	0,3	9,7	3,6	5,3 5,3 r=0,5
M04AX53 M04BX53 M04CX53 M04DX53	M4	0,3 - 0,9 1,0 - 1,6 1,7 - 2,3 2,4 - 3,1	8x8x2,5	9,5	5,2 5,9 6,6 7,4	4,8	0,3	9,7	3,6	5,3 5,3 r=0,5
M04AX67 M04BX67	M4	0,7 - 1,6 1,7 - 2,6	8x8x3,5	10	7,2 8,2	5,8	0,45	10,3	4,8	6,7 6,7 r=0,5
M05AX67 M05BX67	M5	0,7 - 1,6 1,7 - 2,6	8x8x3,5	10	7,2 8,2	5,8	0,45	10,3	4,8	6,7 6,7 r=0,5
M04OX83 M04AX83 M04BX83 M04CX83 M04DX83	M4	0,3 - 1,1 1,2 - 1,6 1,7 - 2,5 2,6 - 3,5 3,6 - 4,5	10x10x4,5	12	8,0 8,5 9,5 10,5 11,5	7,2	0,45	12,2	6,0	8,3 8,3 r=0,5
M05OX83 M05AX83 M05BX83 M05CX83 M05DX83	M5	0,3 - 1,1 1,2 - 1,6 1,7 - 2,5 2,6 - 3,5 3,6 - 4,5	10x10x4,5	12	8,0 8,5 9,5 10,5 11,5	7,2	0,45	12,2	6,0	8,3 8,3 r=0,5
M06OX83 M06AX83 M06BX83 M06CX83 M06DX83	M6	0,3 - 1,1 1,2 - 1,6 1,7 - 2,5 2,6 - 3,5 3,6 - 4,5	10x10x4,5	12	8,0 8,5 9,5 10,5 11,5	7,2	0,45	12,2	6,0	8,3 8,3 r=0,5
M04AX95 M04BX95 M04CX95	M4	0,7 - 1,6 1,7 - 2,7 2,8 - 3,5	11x11x4,5	13,2	8,7 9,5 10,2	8,2	0,5	13,5	6,0	9,5 9,5 r=0,5
M05AX95 M05BX95 M05CX95	M5	0,7 - 1,6 1,7 - 2,7 2,8 - 3,5	11x11x4,5	13,2	8,7 9,5 10,2	8,2	0,5	13,5	6,0	9,5 9,5 r=0,5
M06AX95 M06BX95 M06CX95	M6	0,7 - 1,6 1,7 - 2,7 2,8 - 3,5	11x11x4,5	13,2	8,7 9,5 10,2	8,2	0,5	13,5	6,0	9,5 9,5 r=0,5
M06AX123 M06BX123 M06CX123 M06DX123	M6	1,0 - 1,7 1,8 - 3,2 3,3 - 4,7 4,8 - 5,5	14x14x5,5	16	10,4 12,0 13,5 14,5	10,6	0,5	16,6	7,8	12,3 12,3 r=0,5
M08AX123 M08BX123 M08CX123 M08DX123	M8	1,0 - 1,7 1,8 - 3,2 3,3 - 4,7 4,8 - 5,5	14x14x5,5	16	10,4 12,0 13,5 14,5	10,6	0,5	16,6	7,8	12,3 12,3 r=0,5
M10AX123 M10BX123 M10CX123 M10DX123	M10	1,0 - 1,7 1,8 - 3,2 3,3 - 4,7 4,8 - 5,5	14x14x5,5	16	10,4 12,0 13,5 14,5	10,6	0,5	16,6	7,8	12,3 12,3 r=0,5
M08AX140 M08BX140 M08CX140 M08DX140	M8	1,0 - 1,7 1,8 - 3,2 3,3 - 4,7 4,8 - 6,2	17x17x7,5	20	13,5 15,0 16,5 18,0	12,6	0,6	20,5	10,4	14 14 r=0,5
M10AX140 M10BX140 M10CX140 M10DX140	M10	1,0 - 1,7 1,8 - 3,2 3,3 - 4,7 4,8 - 6,2	17x17x7,5	20	13,5 15,0 16,5 18,0	12,6	0,6	20,5	10,4	14 14 r=0,5
M12AX140 M12BX140 M12CX140 M12DX140	M12	1,0 - 1,7 1,8 - 3,2 3,3 - 4,7 4,8 - 6,2	17x17x7,5	20	13,5 15,0 16,5 18,0	12,6	0,6	20,5	10,4	14 14 r=0,5

Le dimensioni sono indicative, non vincolanti, espresse in mm.
The sizes in this document are indicatives, not binding, in millimeters.

Dado: ACCIAIO INOX
Gabbia: ACCIAIO INOX

Nut: STAINLESS STEEL
Cage: STAINLESS STEEL

specialinsert



Serie
ACCIAIO
INOX +
ACCIAIO
INOX.
Dado:
acciaio
inox.
Gabbia:
acciaio
inox.
Finitura
dado e
gabbia:
allo stato
naturale.

Series
STAINLESS
STEEL +
STAINLESS
STEEL.
Nut:
stainless
steel.
Cage:
stainless
steel.
Finished
cage and
nut:
nothing

CODICE CODE	Filettatura Thread	S Spessore lamiera Grip	Dim. Dado Nut size	A	C	D	E	F	G	Foro Lamiera Hole size ±0,2
M04XAX53 M04XBX53 M04XCX53 M04XDX53	M4	0,3 - 0,9 1,0 - 1,6 1,7 - 2,3 2,4 - 3,1	8x8x2,5	9,5	5,2 5,9 6,6 7,4	4,8	0,3	9,7	3,6	5,3 r=0,5
M04XOX83 M04XAX83 M04XBX83 M04XCX83 M04XDX83	M4	0,3 - 1,1 1,2 - 1,6 1,7 - 2,5 2,6 - 3,5 3,6 - 4,5	10x10x4	12	8,0 8,5 9,5 10,5 11,5	7,2	0,45	12,2	6,0	8,3 r=0,5
M05XOX83 M05XAX83 M05XBX83 M05XCX83 M05XDX83	M5	0,3 - 1,1 1,2 - 1,6 1,7 - 2,5 2,6 - 3,5 3,6 - 4,5	10x10x4,5	12	8,0 8,5 9,5 10,5 11,5	7,2	0,45	12,2	6,0	8,3 r=0,5
M06XOX83 M06XAX83 M06XBX83 M06XCX83 M06XDX83	M6	0,3 - 1,1 1,2 - 1,6 1,7 - 2,5 2,6 - 3,5 3,6 - 4,5	10x10x4,5	12	8,0 8,5 9,5 10,5 11,5	7,2	0,45	12,2	6,0	8,3 r=0,5
M05XAX95 M05XBX95 M05XCX95	M5	0,7 - 1,6 1,7 - 2,6 2,7 - 3,5	11x11x4,5	13,2	8,8 9,5 10,2	8,2	0,45	13,5	6,0	9,5 r=0,5
M06XAX95 M06XBX95 M06XCX95	M6	0,7 - 1,6 1,7 - 2,6 2,7 - 3,5	11x11x4,5	13,2	8,8 9,5 10,2	8,2	0,45	13,5	6,0	9,5 r=0,5
M06XAX123 M06XBX123 M06XCX123 M06XDX123	M6	1,0 - 1,7 1,8 - 3,2 3,3 - 4,7 4,8 - 5,5	14x14x5	16	10,4 12,0 13,5 14,5	10,6	0,5	16,6	7,8	12,3 r=0,5
M08XAX123 M08XBX123 M08XCX123 M08XDX123	M8	1,0 - 1,7 1,8 - 3,2 3,3 - 4,7 4,8 - 5,5	14x14x5,5	16	10,4 12,0 13,5 14,5	10,6	0,5	16,6	7,8	12,3 r=0,5
M10XAX123 M10XBX123 M10XCX123 M10XDX123	M10	1,0 - 1,7 1,8 - 3,2 3,3 - 4,7 4,8 - 5,5	14x14x5,5	16	10,4 12,0 13,5 14,5	10,6	0,5	16,6	7,8	12,3 r=0,5
M08XAX140 M08XBX140 M08XCX140 M08XDX140	M8	1,0 - 1,7 1,8 - 3,2 3,3 - 4,7 4,8 - 6,2	17x17x7,5	20	13,5 15,0 16,5 18,0	12,6	0,6	20,5	10,4	14 r=0,5
M10XAX140 M10XBX140 M10XCX140 M10XDX140	M10	1,0 - 1,7 1,8 - 3,2 3,3 - 4,7 4,8 - 6,2	17x17x7,5	20	13,5 15,0 16,5 18,0	12,6	0,6	20,5	10,4	14 r=0,5
M12XAX140 M12XBX140 M12XCX140 M12XDX140	M12	1,0 - 1,7 1,8 - 3,2 3,3 - 4,7 4,8 - 6,2	17x17x7,5	20	13,5 15,0 16,5 18,0	12,6	0,6	20,5	10,4	14 r=0,5

Le dimensioni sono indicative,
non vincolanti, espresse in mm.

The sizes in this document
are indicatives, not binding,
in millimeters.